



## NP5 PRISMA NETZWERK-PLAYER

Bedienungsanleitung



## VORSICHT

ERSETZEN SIE DIE SICHERUNG ZUR BRANDVERMEIDUNG NUR MIT EINER GLEICHWERTIGEN SICHERUNG.

## Sicherheit/Prüfzeichen

Dieses Produkt entspricht der internationalen Sicherheitsnorm IEC 60065.

## VORSICHT

STROMSCHLAGEFAHR - NICHT ÖFFNEN



Der Blitz im gleichseitigen Dreieck weist auf gefährliche Hochspannung im Gerät hin, die zu Stromschlägen an Personen führen kann.



Das Ausrufungszeichen im gleichseitigen Dreieck weist auf wichtige Bedienungs- und Wartungsanleitungen hin.

**VORSICHT:** Zur Vermeidung von Stromschlag Gerätegehäuse nicht öffnen. Es befinden sich keine vom Verbraucher wartbaren Teile im Inneren des Geräts. Reparatur und Wartung nur durch Fachpersonal!

**WARNUNG:** Zur Vermeidung von Stromschlag, Gerät weder Regen noch Feuchtigkeit aussetzen.

**VORSICHT:** In Kanada und den USA schließen Sie den Netzstecker mit dem breiten Stift am breiten Schlitz der Steckdose an und drücken ihn so weit wie möglich hinein.

Dieses Gerät wurde gemäß strikter Qualitäts- und Sicherheitsnormen gefertigt. Sie sollten sich jedoch stets nachstehender Sicherheits- und Betriebshinweise bewusst sein.

### 1. Alle Warnungen und Anleitungen beachten

Vor dem Betrieb des Gerätes sollten Sie alle Sicherheits- und Bedienungsanleitungen lesen. Die Sicherheits- und Bedienungsanleitungen sollten für zukünftigen Bezug aufbewahrt werden.

### 2. Wasser und Feuchtigkeit

Dieses Gerät nicht in der Nähe von Wasser verwenden, z.B. in der Nähe von Badewanne, Waschbecken, Küchenspüle, Wascharmaturen, in einem nassen Keller, in der Nähe eines Schwimmbeckens usw.

### 3. Eindringen von Fremdkörpern und Flüssigkeiten

Niemals Objekte irgendwelcher Art durch die Öffnungen in das Gerät schieben, da diese unter hoher Spannung stehende Teile berühren oder kurzschließen können, wodurch es zu Feuer oder Stromschlag kommen kann. Niemals Flüssigkeiten irgendwelcher Art auf dem Gerät verschütten.

### 4. Belüftung

Gerät nicht auf Bett, Sofa, Teppich oder ähnliche Oberfläche stellen, um die Belüftung nicht zu blockieren. Wir empfehlen einen Mindestabstand von 50 mm an den Seiten und oben um das Gerät, um eine ausreichende Belüftung zu gewährleisten.

### 5. Wärme

Das Gerät sollte fern von Wärmequellen wie Radiatoren, Heizkörpern, Öfen und anderen Wärme erzeugenden Geräten (einschließlich Verstärkern) aufgestellt werden.

### 6. Klima

Das Gerät ist für Betrieb in moderatem Klima konzipiert.

### 7. Regale und Ständer

Benutzen Sie nur Regale oder Ständer, welche zum Betrieb von Audiogeräten empfohlen sind. Befindet sich das Gerät auf einem portablen Aufsteller, so ist während des Umsetzens größte Vorsicht geboten, um ein Umkippen zu vermeiden.

### 8. Reinigung

Ziehen Sie vor dem Reinigen den Netzstecker.

Benutzen Sie keine flüssigen oder Sprühreiniger, sondern nur ein feuchtes Tuch. Für die Reinigung keine Verdünner oder sonstige chemische Lösungsmittel verwenden.

Wir raten von der Verwendung von Möbelreinigungssprays oder -polituren ab, da sie zu unauslöschlichen weißen Flecken führen können, wenn das Gerät anschließend mit einem feuchten Tuch abgewischt wird.

### 9. Stromversorgung

Dieses Gerät muss über das mitgelieferte Netzteil an einer Steckdose angeschlossen werden. Um dieses Gerät vom Netz zu trennen, müssen Sie die Stromversorgung trennen. Achten Sie darauf, dass die Stromversorgung immer leicht zugänglich ist. Schließen Sie das Gerät nur an das mitgelieferte Netzteil an.

### 10. Schutz des Netzkabels

Netzkabel sollten so verlegt werden, dass möglichst nicht darauf getreten wird und dass sie nicht eingeklemmt werden, mit besonderer Beachtung der Kabel an Steckern, Verlängerungskabeln und dem Austritt des Kabels aus dem Gerät.

### 11. Gewitter

Ziehen Sie bei Gewittern den Netzstecker.

### 12. Zeiten des Nichtgebrauchs

Wenn sich das Gerät im Standby-Modus befindet, verbraucht es weiterhin eine kleine Menge Strom. Ziehen Sie den Netzstecker, wenn Sie das Gerät über einen längeren Zeitraum nicht benutzen.

### 13. Ungewöhnlicher Geruch

Ziehen Sie sofort den Netzstecker, wenn ein ungewöhnlicher Geruch oder Rauch vom Gerät ausgeht. Wenden Sie sich bitte umgehend an Ihren Fachhändler.

### 14. Wartung

Versuchen Sie nicht, das Gerät selbst zu warten, da Sie sich durch Öffnen bzw. Entfernen von Abdeckungen hohen Spannungen und sonstigen Gefahren aussetzen können. Wenden Sie sich mit Wartung und Reparaturen stets an einen autorisierten Kundendienst.

### 15. Beschädigung, die eine Wartung erfordert

Ziehen Sie stets den Netzstecker und wenden Sie sich an einen autorisierten Kundendienst, wenn:

- A. das Netzkabel oder der Stecker beschädigt sind;
- B. Flüssigkeiten oder Fremdkörper in das Gerät eingedrungen sind;
- C. das Gerät Regen oder Feuchtigkeit ausgesetzt war;
- D. das Gerät nicht wie gewöhnlich funktioniert oder eine deutliche Änderung in seinem Verhalten zeigt, oder
- E. das Gerät fallen gelassen oder beschädigt wurde.

### FCC-Hinweise zu 2,4 GHz und 5 GHz

Dieses Gerät entspricht dem Abschnitt 15 der FCC-Bestimmungen. Der Betrieb ist unter den folgenden beiden Bedingungen gestattet:

- 1. Dieses Gerät darf keine nachteiligen Störungen verursachen und
- 2. Dieses Gerät muss jegliche Störungen zulassen, einschließlich jener, die zu einem unerwünschten Betrieb führen.

**Hinweis:** Dieses Gerät wurde getestet und entspricht den Beschränkungen für ein Digitalgerät der Klasse B entsprechend Abschnitt 15 der FCC Bestimmungen. Diese Beschränkungen dienen einem angemessenen Schutz von nachteiligen Störungen, sofern das Gerät in einer Wohnumgebung betrieben wird. Dieses Gerät erzeugt, nutzt und strahlt Funk-Frequenzenergie aus und kann, sofern es nicht in Übereinstimmung mit der Bedienungsanleitung installiert und betrieben wird, zu nachteiligen Störungen der Funkkommunikation führen. Es besteht jedoch keine Garantie, dass es nicht zu Störungen in bestimmten Installationen kommt. Sollte dieses Gerät schädliche Störungen beim Radio- oder Fernsehempfang verursachen, die dadurch festgestellt werden können, dass das Gerät aus- und eingeschaltet wird, dann wird dem Anwender empfohlen, dies mit folgenden Maßnahmen zu beheben:

- Richten Sie Ihre Antenne neu aus oder setzen sie diese um.
- Erhöhen Sie die Entfernung zwischen Gerät und Empfänger.
- Schließen Sie das Gerät auf einem anderen Stromkreis an.
- Wenden Sie sich mit weiteren Fragen an Ihren Fachhändler oder an einen autorisierten Kundendienst.

Bitte beachten Sie, dass Veränderungen oder Modifikationen an diesem Gerät, die nicht ausdrücklich vom Hersteller zugelassen sind, zum Verlust der allgemeinen Betriebserlaubnis führen können.

Das Gerät muss mit einem Mindestabstand von 20 cm zwischen dem Sender und Ihrem Körper installiert und betrieben werden.

Das Gerät entspricht den lizenzfreien RSS-Standards von Industry Canada. Der Betrieb ist unter den folgenden beiden Bedingungen gestattet:

1. Dieses Gerät darf keine nachteiligen Störungen verursachen und
2. dieses Gerät muss jegliche Störungen zulassen, einschließlich jener, die zu einem unerwünschten Betrieb führen.

Nach den Vorschriften von Industry Canada darf dieser Funksender nur mit einer Antenne betrieben werden, deren maximale (oder geringere) Verstärkung für den Sender von Industry Canada zugelassen ist. Um mögliche Funkstörungen für andere Benutzer zu reduzieren, ist der Antennentyp und seine Verstärkung so zu wählen, dass die äquivalente isotrope Strahlungsleistung (e.i.r.p.) nicht größer als diejenige, die für eine erfolgreiche Kommunikation erforderlich ist.



Das CE-Symbol bedeutet, dass dieses Primare-Produkt den EMV- (Elektromagnetische Verträglichkeit) und LVD-Normen (Niederspannungsrichtlinie) der Europäischen Union entspricht.

Das WEEE-Symbol bedeutet, dass dieses Primare-Produkt der Richtlinie 2002/96/EC des Europäischen Parlaments und des Rates über Elektro- und Elektronik-Altgeräte (WEEE) entspricht. Dieses Produkt muss entsprechend diesen Richtlinien recycelt oder wiederverwertet werden. Wenden Sie sich mit Fragen an Ihre örtliche Abfallentsorgungsbehörde.

Das RoHS-Symbol zeigt an, dass Primare-Produkte gemäß der Richtlinie 2002/95/EC des Europäischen Parlaments und des Rates zur Beschränkung gefährlicher Stoffe (Restriction of Hazardous Substances, RoHS) entwickelt und hergestellt werden.

## Copyright und Bestätigungen

Copyright © 2019 Primare AB.

Alle Rechte vorbehalten.

Primare AB  
Limstensgatan 7  
21616 Limhamn  
Schweden  
<http://www.primare.net>

Ausgabe: NP5Prisma/2 (12.11.2019)

Die Informationen in dieser Bedienungsanleitung waren zum Zeitpunkt der Drucklegung korrekt. Wir entwickeln unsere Geräte jedoch ständig weiter, daher können sich die Informationen, auch ohne Vorankündigung, ändern. Eine Aktualisierung durch Primare AB ist nicht verbindlich.

Primare ist eine Marke von Primare AB.

Diese Bedienungsanleitung wurde erstellt von  
Human-Computer Interface Ltd.  
<http://www.interface.co.uk>



# INHALTSVERZEICHNIS

## HERZLICH WILLKOMMEN!

### ERSTE SCHRITTE

1. NP5 Prisma auspacken
2. Ausgänge anschließen
3. Netzanschluss
4. Mit Netzwerk verbinden
5. Prisma-App herunterladen

### Rückseitige Anschlüsse

### Musik von einer Festplatte oder einem Musikserver wiedergeben

### Musik von Smartphone, Tablet oder PC streamen

### Einstellungen ändern

- Einstellungsmenüs benutzen
- Audioeinstellungen
  - Allgemeine Einstellungen
- Streaming-Einstellungen
- Informationen

### Technische Daten

- Digitalausgänge
- Digitaleingang
- Netzwerk
- Allgemein

6	<b>ZUSATZINFORMATIONEN</b>	15
7	RS232 Verbindung einrichten	15
7	LED-Anzeigen oben auf dem Gerät	15
7	Rücksetzung zu den Werkseinstellungen	15
7	Spotify Connect	15
8	Rechtliche Hinweise	15
8	<b>Index</b>	16
9		
10		
11		
12		
12		
12		
12		
13		
13		
14		
14		
14		
14		
14		

# HERZLICH WILLKOMMEN

## Wir gratulieren Ihnen zum Kauf Ihres neuen NP5 Prisma Netzwerk-Players.

Diese Bedienungsanleitung beschreibt die Funktionen und erklärt, wie Sie den Netzwerk-Player für beste Klangqualität und einfache Bedienung einrichten, um eine möglichst angenehme Wiedergabe von allen Ihren Quellen zu ermöglichen.

Für weitere Unterstützung wenden Sie sich bitte an Ihren örtlichen Primare-Vertragshändler oder besuchen Sie unsere Website bei [www.primare.net](http://www.primare.net).



# ERSTE SCHRITTE

## 1. NP5 Prisma auspacken

Lieferumfang Ihres NP5 Prisma:

- Integrierte Chromecast-Schnellstart-Anleitung
- Externes Netzteil
- Adapter für Netzteil
- RS232-Kabel

Wenn eines dieser Teile fehlen sollte, wenden Sie sich bitte an Ihren Lieferanten. Wir empfehlen Ihnen, die Verpackung für den Fall, dass Sie das Gerät zu einem späteren Zeitpunkt transportieren müssen, aufzubewahren.

## 2. Ausgänge anschließen

Der NP5 Prisma Netzwerk-Player verfügt über einen coaxialen und einen optischen Digitalausgang zum Anschluss an einen Digitaleingang.

- Schließen Sie einen der digitalen Ausgänge des NP5 Prisma an einem geeigneten Digitaleingang an.

Wenn Sie die Lautstärke über den NP5 Prisma regeln möchten:

- Lassen Sie die Option **Output** (Ausgabe) auf **Variable** (Variabel) (Standardeinstellung) eingestellt.

Alternativ, wenn Sie den NP5 Prisma als Quelle verwenden und die Lautstärke an einer angeschlossenen Komponente einstellen möchten:

- Stellen Sie die Option **Output** (Ausgabe) auf **Fixed** (Feststehend) ein.

Weitere Informationen finden Sie unter *Audio settings* (Audioeinstellungen) auf Seite 12.

Der NP5 Prisma kann auch über RS232 mit einem anderen Primare-Gerät verbunden werden, um die Grundfunktionen (Standby ein/aus, Stummschaltung, Lautstärke aufwärts/abwärts und Auswahl der Eingangsquelle und nächster/vorheriger Titel) mit der Prisma-App zu steuern. Für weitere Informationen siehe *RS232-Verbindung einrichten* auf Seite 15 .

## 3. Netzanschluss

- Wenn Sie Ihren NP5 Prisma über Ethernet-Kabel anschließen möchten, dann schließen Sie das Kabel an, bevor Sie Ihren NP5 Prisma am Stromnetz anschließen. Für beste Ergebnisse empfehlen wir den Anschluss über Kabel.
- Schließen Sie das Netzteil am DC-Eingang des NP5 Prisma und an einer Steckdose an (verwenden Sie den entsprechenden Adapter).



**WARNUNG:** Trennen Sie den NP5 Prisma stets vom Stromnetz, bevor Sie Kabel anschließen oder trennen.

Sobald er am Stromnetz angeschlossen ist, wird er direkt eingeschaltet.

## 4. Mit Netzwerk verbinden

Für beste Ergebnisse empfehlen wir den Anschluss über Kabel. Der NP5 Prisma benötigt ein bis zwei Minuten, um vollständig hochzufahren. Bitte haben Sie Geduld. Wenn die Konfiguration abgeschlossen ist, blinkt die Netzwerk-LED grün oder blau.

### Anschluss über Ethernetkabel

- Schließen Sie ein Ethernet-Kabel zwischen Ihrem Router und dem LAN-Anschluss auf der Rückseite des NP5 Prisma an.

Die Netzwerk-LED blinkt grün, wenn der NP5 Prisma bereit ist, über die **Google Home**-App konfiguriert zu werden.

Wenn die Netzwerk-LED blau blinkt, vergewissern Sie sich, dass Ihr Ethernet-Kabel angeschlossen ist und Sie eine Netzwerkverbindung haben.

- Installieren Sie die kostenlose **Google Home**-App auf Ihrem Mobilgerät.
- Öffnen Sie die **Google Home**-App und folgen Sie den Anleitungen zum Einrichten des NP5 Prisma in Ihrem Netzwerk in der **Integrierten Chromecast-Schnellstart-Anleitung** oder der nachstehenden Kurzbeschreibung.
- Lassen Sie **Google Home**ablaufen.

Die **Google Home**-App zeigt **New device found** (Neues Gerät gefunden), **NP5 Prisma** an.

- Tippen Sie auf **SET UP** (Einrichten) und folgen Sie den Anleitungen.

Es wird ein Testton abgespielt und Sie werden aufgefordert, einen Namen für Ihren NP5 Prisma auszuwählen. Wenn Sie den Testton nicht hören können, müssen Sie möglicherweise die Lautstärke an Ihrem Verstärker erhöhen.

- Geben Sie einen geeigneten Namen ein.

Sobald Sie den NP5 Prisma mit der **Google Home**-App konfiguriert haben, wechselt die Netzwerk-LED von grün blinkend auf durchgehend grün leuchtend.

Sie können nun Musik auf Ihren NP5 Prisma übertragen.

### Verbindung zum Ethernet-Netzwerk trennen

- Ziehen Sie das Ethernetkabel ab.

### Verbindung über WLAN

Die Netzwerk-LED blinkt blau, wenn der NP5 Prisma bereit ist, über WLAN eingerichtet zu werden.

- Vergewissern Sie sich, dass Bluetooth und WLAN auf Ihrem Mobilgerät aktiviert sind.
- Installieren Sie die kostenlose **Google Home**-App auf Ihrem Mobilgerät.
- Öffnen Sie die **Google Home**-App und folgen Sie den Anleitungen zum Einrichten des NP5 Prisma in Ihrem Netzwerk in der **Integrierten Chromecast-Schnellstart-Anleitung** oder der nachstehenden Kurzbeschreibung.

- Lassen Sie **Google Home**ablaufen.

Die **Google Home**-App zeigt **New device found** (Neues Gerät gefunden), **NP5 Prisma** an.

- Tippen Sie auf **SET UP** (Einrichten) und folgen Sie den Anleitungen.

Es wird ein Testton abgespielt und Sie werden aufgefordert, einen Namen für Ihren NP5 Prisma auszuwählen. Wenn Sie den Testton nicht hören können, müssen Sie möglicherweise die Lautstärke an Ihrem Verstärker erhöhen.

- Geben Sie einen geeigneten Namen ein.

Sobald Sie den NP5 Prisma mit der **Google Home**-App konfiguriert haben, wechselt die Netzwerk-LED von blau blinkend auf durchgehend blau leuchtend.

Sie können nun Musik auf Ihren NP5 Prisma übertragen.

### Verbindung zum WLAN-Netzwerk trennen

Entweder:

- Wählen Sie **Wi-Fi settings** (WLAN-Einstellungen) für den NP5 Prisma in der **Google Home**-App.
- Wählen Sie **Forget this Netzwerk** (Dieses Netzwerk vergessen).

Oder:

- Setzen Sie den NP5 Prisma auf die werkseitigen Standardeinstellungen zurück, siehe *Factory reset* (Rücksetzung zu den Werkseinstellungen) auf Seite 15.

## 5. Prisma-App herunterladen

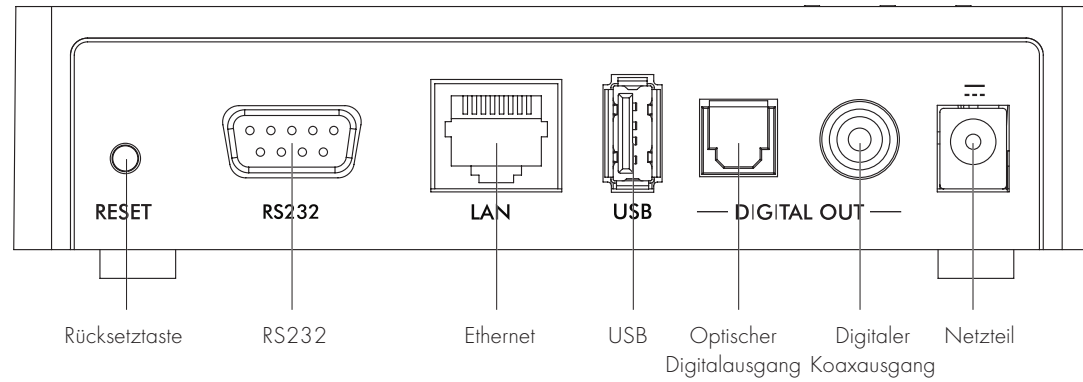
Um die NP5 Prisma-Einstellungen anzuzeigen und zu ändern, benötigen Sie die Primare Prisma-App, die für iOS-Geräte im Apple App Store und für Android-Geräte im Google Play Store zum kostenlosen Download zur Verfügung steht.

In beiden Fällen suchen Sie nach **Primare**, um die App zu finden.



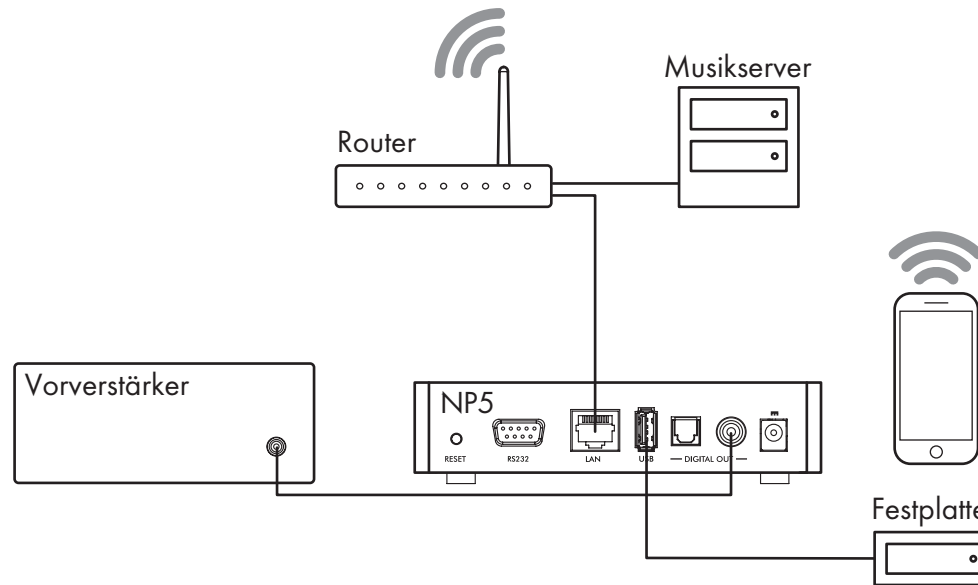
# RÜCKSEITIGE ANSCHLÜSSE

Das folgende Diagramm erläutert die Funktion der Anschlüsse auf der Rückseite:



# MUSIK VON EINER FESTPLATTE ODER EINEM MUSIKSERVER

## WIEDERGEHEN



Sie können Audiodateien von einem USB-Stick, einer externen USB-Festplatte oder einer Netzwerk-Festplatte wiedergeben. Diese Optionen sind ideal, wenn Sie bereits eine digitale Bibliothek mit CDs oder Musikdateien haben.

Auf einer NAS-Festplatte haben Sie die Möglichkeit, ein Medienserverprogramm auszuführen, das Ihre Musikbibliothek katalogisiert und Ihnen die Möglichkeit gibt, sie auf verschiedene Weise zu organisieren, beispielsweise nach Interpret, Genre, Album oder Komponist. Eine kostenlose Option ist MinimServer; siehe <http://minimserver.com/>.

Auf einem USB-Stick oder einer mobilen USB-Festplatte können die Dateien in Ordnern organisiert werden, sodass Sie Ihre Musik auf eine bestimmte Weise klassifizieren können, z.B. nach Interpret.

### Audiodateien von einer NAS-Festplatte (Netzwerk) wiedergeben

- Verbinden Sie das NAS-Laufwerk mit dem gleichen Netzwerk wie der NP5 Prisma.

Die NAS-Festplatte kann entweder Ordner und Musikdateien in allen gängigen Formaten enthalten oder sie kann einen Musikserver ausführen. Details der unterstützten Dateiformate finden Sie im Abschnitt *TECHNISCHE DATEN* auf Seite 14 .

- Mit der Prisma-App können Sie die Musik durchsuchen, abspielen und steuern.

Alternativ können Sie Musik von einem Mac oder PC mit einem Musikserverprogramm wie JRiver oder Foobar2000 wählen und abspielen.

### Audiodateien von USB-Stick oder Festplatte wiedergeben

- Schließen Sie die USB-Festplatte am USB-Port des NP5 Prisma an.
- Mit der Prisma-App können Sie die Musik durchsuchen, abspielen und steuern.

Die USB-Festplatte kann Ordner und Musikdateien in allen gängigen Formaten enthalten; siehe *TECHNISCHE DATEN* auf Seite 14 für Details.

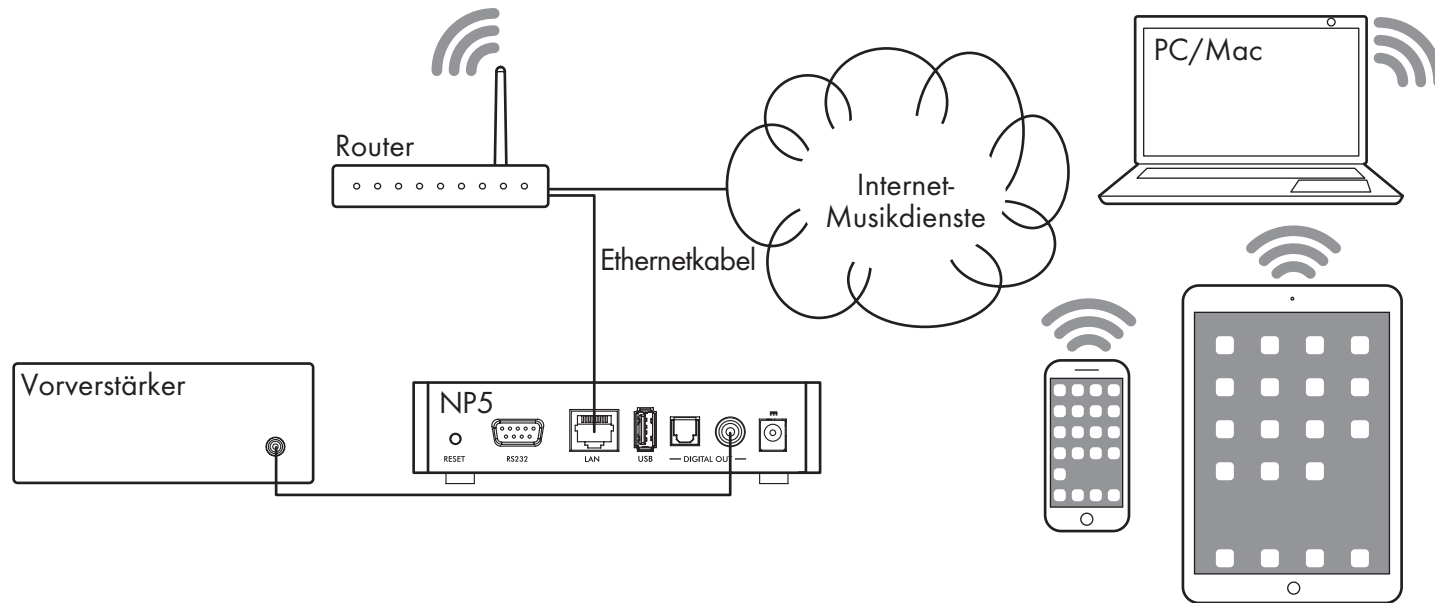
Beachten Sie, dass die Wiedergabe von Musik über den USB-Port die folgenden Einschränkungen hat:

- Keine Wiedergabeliste.
- Keine Warteschlange.
- Kein Albumcover.
- Maximal 50 Ordner oder Dateien in einer einzelnen Ansicht.
- Die empfohlene Reihenfolge für Ordner ist alphabetisch nach Interpret.

Der USB-Port ist hauptsächlich für USB-Sticks und andere mobile Festplatten vorgesehen und wurde mit bis zu 2 TB auf NTFS und 512 GB auf FAT getestet.

Der USB-Port wird für weniger kritisches Hören empfohlen, da sowohl das Signal als auch die Stromversorgung über diesen Anschlusspunkt laufen, was die Leistung im Vergleich zu einer im Netzwerk verbundenen Festplatte geringfügig beeinträchtigt.

# MUSIK VON SMARTPHONE, TABLET ODER PC STREAMEN



Der NP5 Prisma kann die integrierte Chromecast-Funktion verwenden, um sich direkt mit einem Musikdienst zu verbinden, der Chromecast unterstützt, wie beispielsweise Spotify, Deezer, Tidal oder Tuneln Radio. Die Musik wird direkt auf den NP5 Prisma gestreamt. Nach der Einrichtung können Sie mit Ihrem Smartphone telefonieren oder andere Audiodateien abspielen.

Mit einem Telefon, Tablet oder Mac/PC können Sie das Audio auch drahtlos mit dem NP5 Prisma über Bluetooth oder AirPlay (nur iOS) abspielen, sodass der Ton aller Apps, die Sie auf Ihrem Gerät ausführen, über den NP5 Prisma wiedergegeben wird.

Obwohl Sie Musik über WLAN streamen können, schließen Sie den NP5 Prisma für beste Ergebnisse über ein Ethernet-Kabel an Ihrem Router an. Verwenden Sie bei Bedarf die Google Home-App, um die Netzwerkeinstellungen auf Ihrem NP5 Prisma zu konfigurieren.

## Streamen mit Chromecast integriert

Der NP5 Prisma hat Chromecast integriert, was bedeutet, dass Sie Musik über Ihr Netzwerk direkt an den NP5 Prisma von jedem Chromecast-unterstützten Musikdienst streamen können, indem Sie die App des Musikdienstes auf Ihrem Desktop oder Mobilgerät als Controller verwenden.

- Klicken Sie in der App Ihres Musikdienstes auf Cast (Übertragen/Senden) und wählen Sie den NP5 Prisma in der Geräteliste aus.

## Streamen mit AirPlay

Verwenden Sie AirPlay, um Audio über das Netzwerk von Ihrem Apple-Gerät an den NP5 Prisma zu senden. AirPlay ist nur auf Apple-Geräten verfügbar.

## Streamen über Bluetooth

Verwenden Sie Bluetooth, um Audio direkt von Ihrem Bluetooth-Gerät über eine Bluetooth-Verbindung an den NP5 Prisma zu senden. Sie benötigen kein Netzwerk, um über Bluetooth zu streamen.

## Streamen mit Spotify Connect

Der NP5 Prisma unterstützt Spotify Connect, d.h. Sie können Musik direkt vom Spotify-Musikdienst über Ihr Netzwerk an den NP5 Prisma streamen, indem Sie die Spotify-App auf Ihrem Desktop oder Mobilgerät als Controller verwenden.

Nachstehend finden Sie die Anleitungen für Spotify:

### Spotify Connect hören

1. Verbinden Sie den NP5 Prisma mit Ihrem WLAN-Netzwerk.
2. Öffnen Sie die Spotify-App auf Ihrem Handy, Tablet oder Laptop über das gleiche WLAN-Netzwerk.
3. Spielen Sie einen Titel ab und wählen Sie **Devices Available** (Verfügbare Geräte).
4. Wählen Sie NP5 Prisma und hören Sie Ihre Musik.

# EINSTELLUNGEN ÄNDERN

## Einstellungsmenüs benutzen

Sie können die NP5 Prisma-Einstellungen mit der Prisma-App anzeigen und ändern. Weitere Informationen finden Sie unter *Prisma-App herunterladen* auf Seite 8.

## Audioeinstellungen

Das Menü **Audio settings** (Audioeinstellungen) ermöglicht die Personalisierung des Seitenabgleichs, der Einschalllautstärke, der maximalen Lautstärke und der Stummschaltung.

### Output (Ausgabe)

Spezifiziert, ob die Ausgabe **Variable** (Variabel) (Standardeinstellung) oder **Fixed** (Feststehend) ist.

Mit der Auswahl von **Fixed** (Feststehend) wird eine Warnung zur hohen Lautstärke angezeigt. Wählen Sie **Yes** (Ja), um fortzufahren oder **No** (Nein), um die feststehende Lautstärkeinstellung zu verwerfen.

Bei Auswahl von **Variable** (Variabel) sind die folgenden zusätzlichen Einstellungen möglich.

### Balance

Hier stellen Sie den Seitenabgleich zwischen 00LR-9 (ganz links), 00LR00 (mittig, Standardeinstellung) und -9LR00 (ganz rechts) ein.

### Startup volume (Einschalllautstärke)

Hier stellen Sie die allgemeine Einschalllautstärke zwischen 0 und 60 ein. Die Standardeinstellung ist 30.

### Maximum volume (Maximale Lautstärke)

Hier stellen Sie die maximale Lautstärke zwischen 0 und 99 ein. Die Standardeinstellung ist 99.

### Mute volume (Stummschaltung)

Hier stellen Sie die Lautstärke ein, wenn das Gerät stummgeschaltet ist. Wählen Sie zwischen 0 (Standardeinstellung) und 30.

Wenn die aktuelle Lautstärke niedriger ist als die angegebene **Mute volume** (Stummschaltung), wird die Lautstärke beim Drücken von Mute auf 0 gesetzt.

### Digitalausgang

Ermöglicht die Einstellung der Ausgangsbitrate als 48, 96 und 192 kHz.

## Allgemeine Einstellungen

Das Menü **General settings** (Allgemeine Einstellungen) ermöglicht Ihnen die Konfiguration der allgemeinen Einstellungen des NP5 Prisma:

### Standby settings (Standby-Einstellungen)

Zeigt das Menü Standby settings (Standby-Einstellungen) an und ermöglicht Ihnen die Änderung der Standby-Einstellungen.

**Auto-Standby (Automatisch Standby-Modus einstellen)** schaltet den NP5 Prisma automatisch in den Standby-Modus, wenn für einen bestimmten Zeitraum keine Benutzerinteraktion erfolgt oder Audio von der aktuellen Quelle anliegt: **Nach 10, 15, 20 Minuten (Standardeinstellung)** oder **Off** (Aus).

**Hinweis:** Die Funktion **Auto-standby** (Automatisch Standby-Modus einstellen) ist deaktiviert, wenn das Netzwerk noch nicht eingestellt ist.

### RS232-Verbindung

Im Untermenü **link** (RS232-Verbindung) können Sie Ihre RS232-Verbindungseinstellungen anpassen. Für Informationen zum Einrichten einer Verbindung, siehe *RS232-Verbindung einrichten* auf Seite 15.

**Baud rate** (Baudrate) bestimmt die Geschwindigkeit, mit der die RS232-Befehle gesendet werden: **4800** oder **115200**.

**Linked volume settings** (Lautstärkeinstellungen verbundener Geräte) bestimmt die Lautstärkeinstellungen, die in der App für den NP5 Prisma verwendet werden, wenn er mit einem Primäre-Gerät verbunden ist.

**Auto-on** (Automatisch einschalten) schaltet ein verbundenes Gerät ein, wenn der NP5 Prisma hochgefahren wird.

**Auto-off** (Automatisch ausschalten) schaltet ein verbundenes Gerät aus, wenn der NP5 Prisma in den Standby-Modus geschaltet wird.

**Connect to device** (Mit Gerät verbinden). Tastendruck auf **Connect** (Verbinden) sendet einen Befehl, der das verbundene Gerät zur Antwort zwingt. Wenn der NP5 Prisma eine Antwort empfängt, wird der **Link status** (Verbindungsstatus) als **Connected** (Verbunden) angezeigt.

## Rücksetzung zu den Werkseinstellungen

Setzt den NP5 Prisma zu den Werkseinstellungen zurück.

Sie werden aufgefordert, die Rücksetzung zu bestätigen. Wählen Sie **Yes** (Ja), um fortzufahren oder **No** (Nein), um abzubrechen.

Sie können auch eine Rücksetzung zu den Werkseinstellungen durchführen, indem Sie **Reset** auf der Rückseite für 6 Sekunden gedrückt halten. Alle LEDs blinken rot, um Sie zu warnen. Die Rücksetzung zu den Werkseinstellungen läuft, während alle 3 LEDs ROT sind. Während dieses Vorgangs darf die Stromversorgung nicht unterbrochen werden.

## Streaming-Einstellungen

Das Menü **Streaming settings** (Streaming-Einstellungen) ermöglicht die Konfiguration des NP5 Prisma-Streamings:

### Bluetooth settings (Bluetooth-Einstellungen)

Zeigt das Menü **Bluetooth settings** (Bluetooth-Einstellungen) an.

**Visible** (Sichtbar) kann auf **On** (Ein) eingestellt werden, um den NP5 Prisma für andere Bluetooth-Geräte sichtbar zu machen oder auf **Off** (Aus) (Standardeinstellung), um den NP5 Prisma nicht sichtbar zu machen.

**Hinweis: Visible** (Sichtbar) ermöglicht es jedem Bluetooth-fähigen Gerät innerhalb der Reichweite, Ihren NP5 Prisma zu erkennen und sich mit ihm zu koppeln.

**Auto-connect** (Automatisch verbinden) kann auf **On** (Ein) eingestellt werden, um automatisch erneut mit einem gekoppelten mobilen Bluetooth-Gerät zu verbinden, wenn der Bluetooth-Eingang auf dem NP5 Prisma gewählt wird oder **Off** (Aus) (Standardeinstellung), um die automatische Verbindung zu deaktivieren.

### AirPlay password (AirPlay-Passwort)

Hier richten Sie ein optionales Passwort zur Verbindung über AirPlay ein. Lassen Sie den Menüpunkt leer, wenn kein Passwort eingerichtet werden soll.

## Informationen

Zeigt Informationen über den NP5 an:

### System information (Systeminformationen)

Zeigt die folgenden Systeminformationen für alle an Ihr Netzwerk angeschlossenen Prisma-Produkte an.

- **Connection** (Verbindung): **Connected by Wi-Fi** (Über WLAN verbunden) oder **Connected by cable** (Über Kabel angeschlossen).
- **Network** (Netzwerk), die aktuelle SSID.
- **IP**, die aktuelle IP-Adresse.
- **Device name** (Gerätename), der Gerätename.
- **NET MAC** (Netzwerk-MAC), die Netzwerk-MAC-Adresse.
- **BT MAC**, die aktuelle Bluetooth-MAC-Adresse.
- **Firmware versions** (Firmwareversionen), zeigt die aktuellen Firmwareversionen an.

### App version (App-Version)

Zeigt die Prisma-App-Version an, die Sie derzeit auf Ihrem Mobilgerät verwenden.

# TECHNISCHE DATEN

## Digitalausgänge

### Digitalausgänge

Koaxial: Cinch (RCA)

Optisch: Toslink

### Abtastrate

48, 96 oder 192 kHz/24 Bit

## Digitaleingang

1 x USB-A bis zu 192 kHz/24 Bit; bis zu DSD128 (5,6 MHz)

## Netzwerk

### Konnektivität

1 x Ethernet-LAN-Port

2 x Interne Antennen für Bluetooth und WLAN

LAN: 10/100 Mbit Ethernet-Port

WLAN: IEEE 802.11 a/b/g/n/ac konform; 2,4/5 GHz; b, g, n Modus

### Audioformate

WAV, LPCM, AIFF, FLAC, ALAC, WMA, OGG:

Bis zu 192 kHz/24 Bit

MP3, MP4 (AAC):

Bis zu 48 kHz/16 Bit, VBR & CBR 320 kbps

DSD:

Bis zu DSD128 (5,6 MHz)

### Streaming

AirPlay

Bluetooth

Chromecast integriert

Spotify Connect

DLNA/UPnP

## Allgemein

### Steuerung

RS232

### Externes Netzteil

5 Volt, 2 Ampere, DC

### Leistungsaufnahme

Standby: <2,9 W

Betrieb: <3,6 W

### Abmessungen

143 x 125 x 36 mm (B x T x H) mit Tasten und Steckern

143 x 120 x 36 mm (B x T x H) ohne Tasten und Stecker

### Gewicht

0,5 kg

### Farbe

Schwarz

# ZUSATZINFORMATIONEN

Diese Anleitung hilft Ihnen, die bestmögliche Leistung Ihres NP5 Prisma zu erzielen.

## RS232 Verbindung einrichten

Ihr NP5 Prisma kann mit einem anderen Primare-Produkt über die RS232-Link-Funktion verbunden werden, um ihm Prisma-Funktionen hinzuzufügen. Dies ermöglicht Ihnen, den Eingang, die Lautstärke und den Standby-Modus auf dem verbundenen Gerät über die Prisma-App zu steuern.

Die Vorgehensweise ist wie folgt:

- Verbinden Sie das mit Ihrem NP5 Prisma mitgelieferte RS232-Kabel mit Ihrem NP5 Prisma und dem anderen Primare-Produkt.
- Öffnen Sie die **Prisma**-App, wählen Sie die Registerkarte **Settings** (Einstellungen) und gehen Sie zu **General settings** (Allgemeine Einstellungen).
- Wählen Sie **RS232 link** (RS232-Verbindung).
- Stellen Sie die geeignete **Baudrate** für das zu verbindende Primare-Gerät mit Ihrem NP5 Prisma ein.

Wählen Sie 115200 für Modelle der Serie 15, 25 and 35 und 4800 für alle anderen Modelle.

- Vergewissern Sie sich, dass das verbundene **Startup volume** (Einschalllautstärke) und das **Maximum volume** (Maximale Lautstärke) Ihrem verbundenen Produkt entsprechen.
- Stellen Sie **Auto-on** (Automatisch einschalten) und **Auto-off** (Automatisch ausschalten) entsprechend ein.

Wir empfehlen, beide Einstellungen zu aktivieren.

- Wenn Sie die entsprechenden Einstellungen ausgewählt haben, drücken Sie **Connect** (Verbinden).

Der **Linkstatus** sollte nun zu **Connected** (Verbunden) umschalten und Sie können die Prisma-App verwenden, um die Lautstärke zu regeln, zwischen den Eingängen und zwischen Ein und Standby umzuschalten.

## LED-Anzeigen oben auf dem Gerät

Die folgende Tabelle erklärt die Bedeutung der Anzeigen auf der Oberseite:

Farben *	Leistung/Quelle	Netzwerk	Wiedergabe
Weiß	Chromecast, AirPlay und UPnP/DLNA	entfällt	Wiedergabe
Blinkt grün	entfällt	Über Kabel angeschlossen. Netzwerk konfigurieren **	entfällt
Grün	Spotify Connect	Über Kabel angeschlossen.	entfällt
Blinkt blau	entfällt	WLAN einrichten **	entfällt
Blau	Bluetooth	Über WLAN verbunden	entfällt
Blinkt rot	Countdown für Rücksetzung		
Rot	Rücksetzung/Firmware-Update wird durchgeführt		

\* Die Anzeigen sind im Standby-Modus gedimmt.

\*\* Einrichten oder Konfigurieren des Netzwerks mit der **Google Home**-App siehe *Connect to a network* (Mit Netzwerk verbinden) auf Seite 8.

## Rücksetzung zu den Werkseinstellungen

Sie können die Rücksetzung über die Prisma-App oder im Menü **General settings** (Allgemeine Einstellungen) durchführen, siehe *Allgemeine Einstellungen* auf Seite 12

## Spotify Connect

Die Spotify-Software unterliegt Lizenzen Dritter, die Sie hier finden:

<https://www.spotify.com/connect/third-party-licenses>

## Rechtliche Hinweise

Apple, iPad, iPad Air, iPad Pro, iPhone und AirPlay sind Marken von Apple Inc. und in den USA und anderen Ländern geschützt.

Die Bluetooth Wortmarke und die Logos sind eingetragene Warenzeichen von Bluetooth SIG, Inc.

Chromecast built-in ist eine Marke von Google LLC.

SPOTIFY ist eine eingetragene Marke von Spotify AB.

# INDEX

## A

AirPlay-Passwort (Einstellungsmenüs) 13

AirPlay, Streaming 11

Allgemeines Einstellungsmenü 12

Analogausgänge 9

App-Version (Einstellungsmenüs) 13

Audioeinstellungsmenü 12

Ausgänge 9

Ausgang (Einstellungsmenüs) 12

Auto-off (Automatisch einschalten) (Einstellungsmenüs) 12

Auto-on (Automatisch ausschalten) (Einstellungsmenüs) 12

Auto-standby (Automatisch Standby-Modus einstellen)  
(Einstellungsmenüs) 12

## B

Balance (Einstellungsmenüs) 12

Baud rate (Baudrate) (Einstellungsmenüs) 12

Bluetooth-Einstellungen (Einstellungsmenüs) 13

Bluetooth, Streaming 11

## C

Chromecast, Streaming 11

Connect to device (Mit Gerät verbinden) (Einstellungsmenüs) 12

## D

Digitalausgang (Einstellungsmenüs) 12

Digitaler Koaxausgang 9

## E

Einschalllautstärke (Einstellungsmenüs) 12

Ethernetanschluss 9

## F

Festplatte, Musikwiedergabe von 10

Firmware versions (Firmwareversionen) (Einstellungsmenüs) 13

## I

Information menu (Informationsmenü) 13

## L

LED-Anzeigen oben auf dem Gerät 15

Linked volume settings (Lautstärkeeinstellungen verbundener  
Geräte) (Einstellungsmenüs) 12

## M

Maximale Lautstärke (Einstellungsmenüs) 12

Menüs

Allgemeine Einstellungen 12

Audioeinstellungen 12

Information 13

Streaming-Einstellungen 13

## N

Netzteil 9

Netzwerk-Festplatte, Musikwiedergabe von 10

Netzwerk-Störungsbehebung 15

Netzwerk, verbinden mit 8

## O

Optischer Digitalausgang 9

## R

Reset (Rücksetztaste) 9

RS-232-Eingänge 9

RS232 link (RS232-Verbindung) (Einstellungsmenüs) 12

Rückseite 9

Rücksetzung zu den Werkseinstellungen 15

Rücksetzung zu den Werkseinstellungen (Einstellungsmenüs) 12

## S

Spotify Connect, Streaming 11

Standby-Einstellungen (Einstellungsmenüs) 12

Streaming-Einstellungsmenüs 13

Stummschaltung (Einstellungsmenüs) 12

## T

Trigger-Ausgang 9

## U

USB-Anschluss 9

USB-Stick, Musikwiedergabe von 10

## W

WLAN, verbinden mit 8



# P R I M A R E

THE SOUND UND VISION OF SCANDINAVIA SINCE 1986

LIMSTENSGATAN 7, 216 16 LIMHAMN, SCHWEDEN

Weitere Informationen bei [primare.net](http://primare.net)

